



SRSRSD-PNAVD
INSTITUT UNIVERSITAIRE
DE CARDIOLOGIE
ET DE PNEUMOLOGIE
DE QUÉBEC



AFILIÉ À
UNIVERSITÉ
LAVAL

COUGH ASSIST E70

COMPAGNIE	RESPIRONICS™
TYPE D'APPAREIL	Stimulateur de toux
NOM DE L'APPAREIL	Cough Assist E70
DERNIÈRE MISE À JOUR	2018-08-24





CARACTÉRISTIQUES DE L'APPAREIL

Définition

L'appareil *CoughAssist E70* de Philips Respironics aide les patients à dégager, mobiliser et évacuer les sécrétions en fournissant des vibrations oscillatoires à haute fréquence, tout en délivrant progressivement une pression positive aux voies aériennes puis en passant rapidement à une pression négative. Les vibrations oscillatoires contribuent à dégager et à mobiliser les sécrétions, tandis que le changement de pression rapide produit un débit expiratoire élevé des poumons, favorisant leur évacuation. Ce brusque inversement de pression s'effectue au moyen d'un masque facial ou sinon avec une pièce buccale + pince-nez ou encore via trachéotomie.

Indications

Les patients qui peuvent bénéficier du Cough Assist sont ceux dont la toux est inefficace en raison d'une dystrophie musculaire, d'une myasthénie grave, d'une poliomyélite ou d'autres troubles neurologiques avec paralysie des muscles respiratoires. Les patients admissibles pour un prêt d'équipement doivent d'abord être inscrits au PNAVD.

Contre-indications

Tout patient ayant des antécédents d'emphysème bulleux présentant des risques de pneumothorax ou de pneumomédiastin, ou ayant récemment été victime d'une surpression pulmonaire (barotrauma), doit subir un examen méticuleux avant de pouvoir utiliser cet appareil.



Précautions

- Toujours vérifier les pressions avant l'utilisation.
- Éviter de faire les séances de Cough Assist directement après les repas pour éviter les vomissements causés par l'aérophagie.
- Toujours utiliser un filtre *Barrierbac* à la sortie de l'appareil.
- Si des douleurs thoraciques sont ressenties lors de l'utilisation, utiliser des pressions moins élevées et augmenter les pressions graduellement.

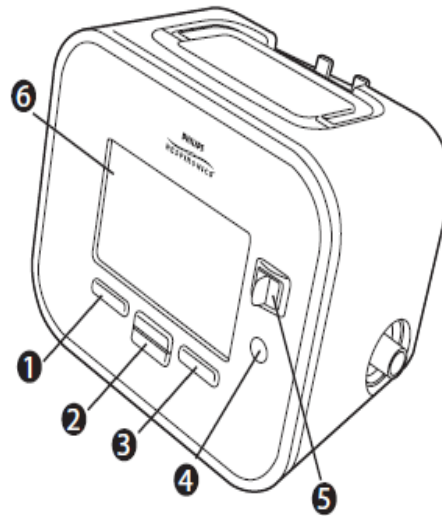
Spécifications du Cough Assist E70

- Mode automatique à trois préréglages
- Mode manuel ou automatique
- Mode d'accès complet ou limité
- *Cough-Trak* : l'appareil se déclenche avec l'inspiration de l'utilisateur
- L'oscillation améliore la mobilisation des sécrétions
- Fonctionne sur CA ou CC avec batterie amovible (même que Trilogy) ou batterie externe
- Carte SD pour l'enregistrement des données
- Poids : 3.8 kg sans batterie



1.5.1 Éléments du panneau avant

Les éléments numérotés dans l'illustration ci-dessous sont décrits dans le tableau qui suit.

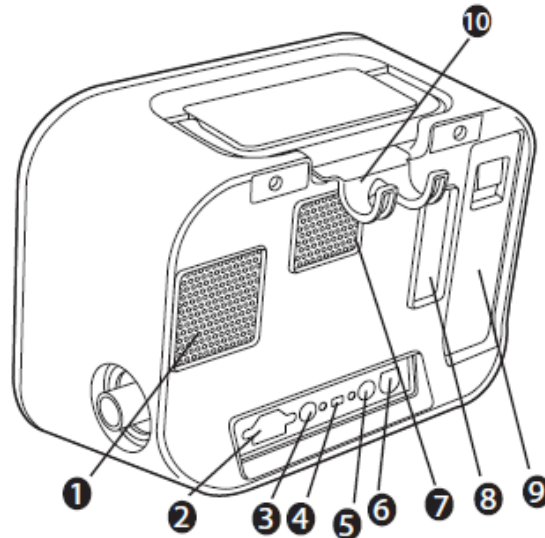


Élément	Description
1 Bouton gauche	Ce bouton vous permet de sélectionner des options d'affichage ou d'accomplir certaines actions décrites sur l'écran.
2 Bouton fléché haut/bas	Ce bouton vous permet de naviguer dans le menu d'affichage et de modifier les réglages de l'appareil.
3 Bouton droit	Ce bouton vous permet de sélectionner des options d'affichage ou d'accomplir certaines actions décrites sur l'écran.
4 Bouton d'alimentation	Ce bouton allume ou éteint l'appareil.
5 Interrupteur Manuel	L'interrupteur Manuel active les phases d'expiration et d'inspiration. Le fait de faire basculer l'interrupteur du côté droit (+) active la phase d'inspiration, tandis que le faire basculer du côté gauche (-) active la phase d'expiration. Le fait de laisser l'interrupteur au centre active la phase de pause.
6 Écran d'affichage	L'écran d'affichage vous permet de voir les réglages, les informations d'état du système, les données patient en temps réel et les journaux. Vous pouvez également modifier certains réglages à partir de l'écran d'affichage.



1.5.2 Éléments du panneau arrière

Les éléments numérotés dans l'illustration ci-dessous sont décrits dans le tableau qui suit.

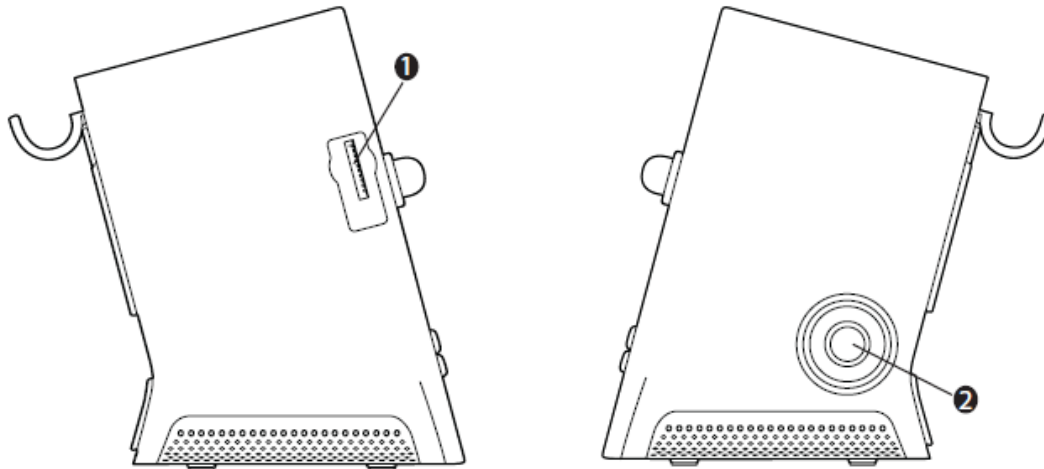


Élément	Description
1	Soufflante Emplacement par lequel l'air de l'intérieur de l'appareil est évacué.
2	Entrée d'alimentation CA Branchez ici le cordon d'alimentation secteur.
3	Connecteur de commande à distance Si vous utilisez un accessoire de commande à distance (commande au pied) pour lancer le traitement manuel, branchez le câble de la commande à distance sur ce connecteur.
4	Connecteur USB Branchez un câble USB sur ce connecteur uniquement à des fins de réparation.
5	Connecteur SpO ₂ Si vous utilisez l'accessoire pour oxymétrie en option, branchez le câble de l'oxymètre sur ce connecteur.
6	Entrée d'alimentation CC Branchez ici une batterie externe à l'aide du cordon d'alimentation CC Philips Respironics.
7	Sortie d'air Emplacement où l'air sort de l'appareil.
8	Entrée d'air (logement du filtre) Emplacement où l'air extérieur entre dans l'appareil. Insérez ici le filtre fourni avec l'appareil.
9	Logement de batterie amovible Si vous utilisez la batterie amovible lithium-ion Philips Respironics pour alimenter l'appareil, insérez-la ici. Retirez le capuchon du logement de batterie avant utilisation.
10	Support de tuyau Acheminez le tuyau et le masque par ce crochet pour qu'ils soient correctement placés quand l'appareil n'est pas utilisé.



1.5.3 Éléments du panneau latéral

Les éléments numérotés dans l'illustration ci-dessous sont décrits dans le tableau qui suit.




Élément	Description
1	Logement pour carte SD Vous pouvez insérer la carte SD en option dans ce logement si vous enregistrez les données patient de cet appareil.
2	Connexion de circuit patient Vous pouvez brancher votre tuyau de circuit sur ce connecteur de l'appareil.



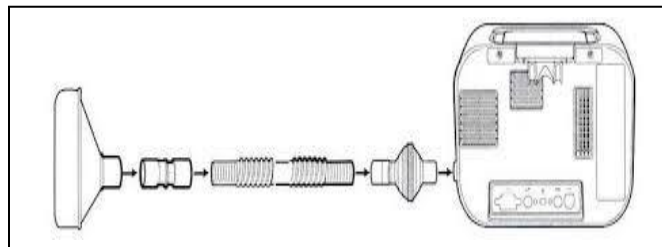
FONCTIONNALITÉS

Mise en fonction

- Appuyer sur le bouton . L'écran de démarrage s'affiche momentanément et indique le nom et la version du logiciel de l'appareil.
- L'écran de pause s'affiche ensuite. Il indique l'heure et la date, le mode traitement et si l'appareil est barré ou non (si l'appareil est barré, aucune icône de cadenas n'apparaît à l'écran).
- Pour démarrer le traitement, appuyer sur le bouton de droite vis-à-vis traitement.

Matériel nécessaire

1. Filtre *Barrierbac*
2. Tubulure *cough assist*
3. Pièce buccale ou masque
4. Pince-nez





RÉGLAGES

Ajustement des paramètres (se référer à la p. 4 au besoin)

1. Peser sur la touche (1) à gauche de l'appareil « Réglages » pour accéder aux paramètres de traitement du Cough Assist.
2. Mettre en surbrillance l'élément à modifier à l'aide des touches de navigation (2).
3. Appuyer sur la touche à droite de l'appareil (3) pour modifier. Avec les touches de navigation, faire les modifications nécessaires.

Configuration du menu Réglages



Préréglage	Possibilité de faire 3 réglages différents. S'il y a un réglage demandé, mettre les 2 autres réglages identiques puisque l'utilisateur a accès au préréglage même si l'appareil est verrouillé <u>Mode</u> : automatique ou manuel
Cough-trak	Disponible seulement en mode automatique. Si activé, l'appareil détecte l'effort inspiratoire de l'utilisateur et il se synchronise avec le rythme respiratoire de l'utilisateur. Meilleure synchronisation appareil-utilisateur
Pression inspiratoire	Ajuster selon la Rx médicale. Pression entre 0-70 cmH ₂ O
Débit inspiratoire	Bas, moyen, élevé
Temps inspiratoire	0 à 5 secondes. En mode automatique seulement
Pression expiratoire	Ajuster selon la Rx médicale. Pression entre 0 et 70 cmH ₂ O
Temps expiratoire	0 à 5 secondes. En mode automatique seulement
Temps de pause	0 à 5 secondes. En mode automatique et non fonctionnel si le Cough-trak est activé
Oscillations	Arrêt/inspiration/expiration ou les deux
Amplitude	1 à 10 cmH ₂ O si oscillation activée

MENU

Pour accéder au menu, peser sur la touche de navigation. Vous pouvez sélectionner un des items suivants :

- Options
- Données
- Journal d'information
- Supprimer données patient
- Retirer la carte SD sans risque
- Écrire journal événements sur carte SD

OPTIONS

- **Accès au menu** : 2 types de menu : **complet** ou **limité**.
 1. Le menu complet (débarré) permet d'accéder à tous les réglages du Cough Assist et de la prescription. 
(Image d'un cadenas ouvert dans le coin droit de l'écran.)
 2. L'accès limité (barré) permet d'accéder à certains réglages seulement et ne permet pas de modifier les réglages et la prescription.
(Aucune image de cadenas à l'écran.)
- Quand l'appareil est en mode d'accès **limité**, utilisez la séquence de touches suivantes pour entrer en mode d'accès **complet** (procédure pour débarrer l'accès limité) :
 1. À partir de l'écran Veille (ou l'écran de monitoring), sélectionnez le bouton flèche vers le bas et maintenez l'interrupteur Manuel du côté droit (Inspiration). Cela place l'appareil en mode d'accès « Complet » de façon temporaire, et affiche le symbole  dans le haut de l'écran.



2. Vous pouvez accéder aux menus Réglages et Options et sélectionner de façon permanente le réglage d'accès au menu Complet. Autrement, l'appareil repasse en mode d'accès limité après cinq minutes d'inactivité.

- **Vue détaillée :** Ce réglage permet d'activer ou de désactiver la vue détaillée. La vue détaillée affiche des informations de traitement supplémentaire sur l'écran de monitoring.
- **Langue :** Sélectionner français
- **Unité de pression :** cmH₂O
- **Luminosité :** Intensité de la lumière de l'écran sur une échelle de 1 à 10 : 1 étant la plus faible intensité et 10 la plus élevée.
- **Format de date**
- **Format de l'heure**
- **Ajustement du mois, jour, année, de l'heure et des minutes**

DONNÉES

Vous donne de l'information sur le volume courant, le débit de pointe à la toux, le nombre d'heures d'utilisation du traitement et aussi sur la SpO₂ et le rythme cardiaque si la sonde de saturométrie est installée.

AFFICHAGE DU JOURNAL D'INFORMATION

Lorsqu'un message d'information se produit pendant que l'appareil fonctionne, l'icône s'affiche en haut de l'écran. Cela indique qu'un message d'information est disponible et que l'utilisateur doit afficher le journal d'information dès que possible.



TRAITEMENT

Mode manuel :

1. Mettre l'interface appropriée au bout du circuit
2. **Vérifier que les pressions sont bien ajustées avant chaque utilisation**
3. Mettre le contrôle manuel en position inspiratoire
4. Laisser la pression se créer durant 2 à 3 secondes
5. Passer rapidement en mode expiratoire pour produire une toux et maintenir pour 3 à 5 secondes, ou selon le confort du patient
6. Laisser le patient en position neutre pour quelques secondes et retourner immédiatement en position inspiratoire
7. Répéter les étapes pour 4 à 5 cycles
8. Faire une pause de 30 secondes à 1 minute. Répéter les étapes pour 4 à 5 séances. Un traitement constitue +/- 25 respirations

Mode automatique :

L'appareil passe automatiquement en phase inspiratoire et expiratoire, puis effectue une pause de quelques secondes avant de retourner en phase inspiratoire.

1. Régler la phase inspiratoire. Normale : 1 à 3 secondes.
2. Régler la phase expiratoire. Normale : 1 à 3 secondes.
3. Régler la pause. Normale : 5 secondes. Si le patient ne désire pas de pause, ajuster ce temps à 0 sec.
4. Vérifier que le cycle s'effectue de façon adéquate en bouchant le circuit et en observant les variations de pression sur le manomètre
5. Relier le patient au Cough Assist par l'interface appropriée et laisser l'appareil délivrer 4 à 5 respirations
6. Faire une pause de 30 secondes à 1 minute. Fermer l'appareil entre-temps

ENTRETIEN

1. Changer le filtre à toutes les semaines, ou avant si souillé
2. Nettoyer le filtre mousse, à l'arrière, 1 fois par semaine et changer aux 6 mois, ou avant si besoin.
3. Nettoyer le tube, l'interface ou la pièce buccale à tous les jours dans de l'eau tiède savonneuse
4. Changer la tubulure, la pièce buccale ou l'interface et le pince-nez au besoin

Note : Aucune maintenance préventive n'est requise, mais l'appareil doit être vérifié à chaque visite de l'inhalothérapeute.



Auteur : PNAVD – Québec 2018

Référence : Manuel de l'utilisateur Cough Assist E 70 de Philips Respironics

Toute reproduction ou modification est interdite sans l'autorisation du PNAVD – Québec.